

**aptocut**  
**VERUS**



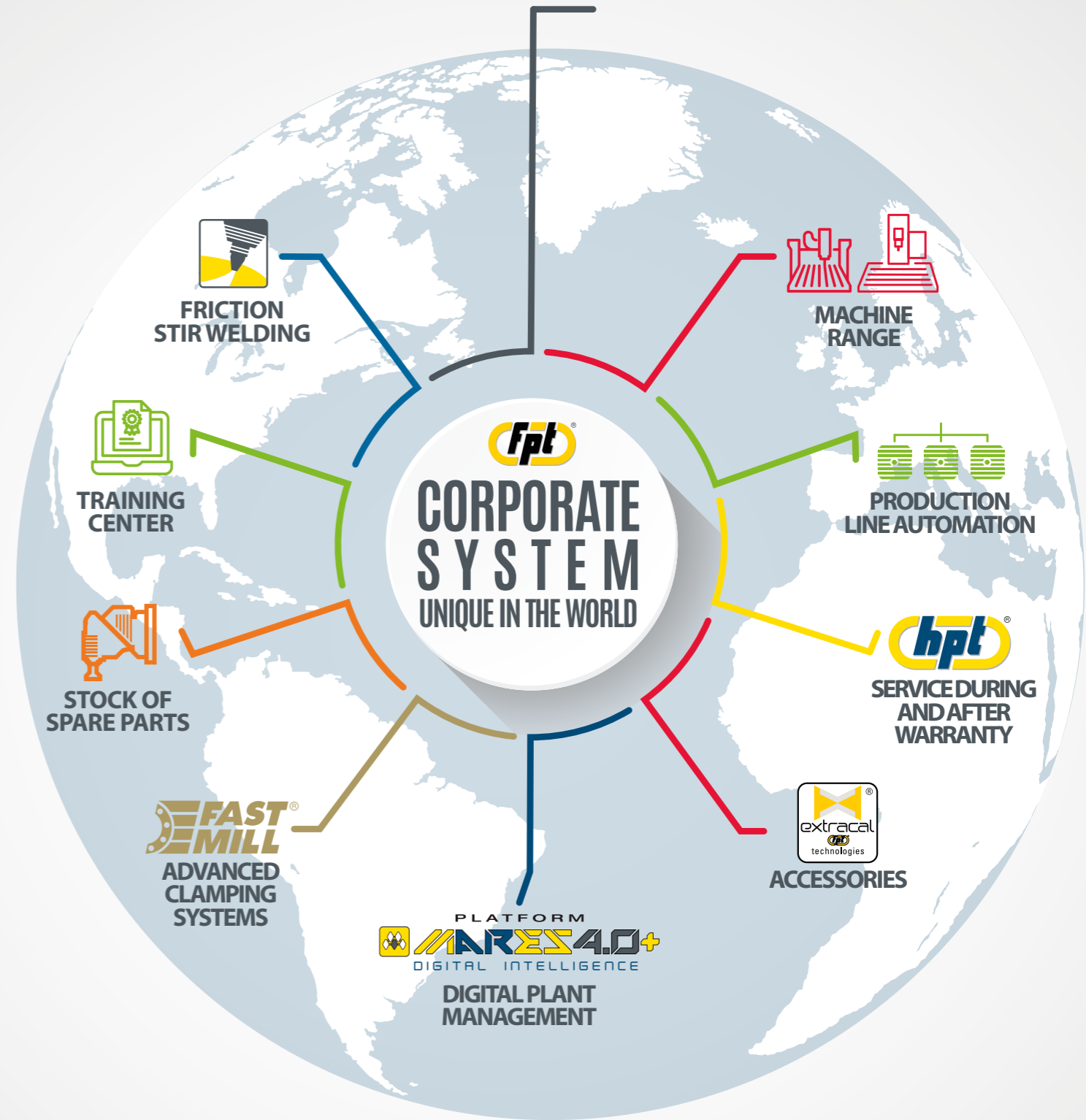
**HIGH PERFORMANCE**  
**MILLING MACHINE FOR**  
**ALUMINUM COMPONENTS**



**MACHINE MORPHOLOGY**  
**PATENT**  
N. WO 2005/097402 A1

**DESIGN A PROFILO RIBASSATO UNICO AL MONDO**  
**LOWERED TRIM DESIGN UNIQUE IN THE WORLD**  
**WELTWEIT EINZIGARTIGES TIEFGELEGTES DESIGN**  
**PROJECT À MORPHOLOGIE SURBAISSÉE UNIQUE AU MONDE**





FPT Industrie SpA, for over 50 years a leading company in the manufacturing of machine tools, thanks to its experience in the production of moving column and gantry-type moving cross-beam milling and boring machines for the aeronautical sector, presents RAPTOCUT.

RAPTOCUT is a high dynamic, accuracy and power travelling column milling machine with lowered and symmetrical trim that, combined with a specifically studied FMS system and tilting table, is the "non plus ultra" for manufacturing bulkheads and aluminum aeronautic structural components.

RAPTOCUT, thanks to the dedicated FMS + pallet system, allow unmanned set-up of the workpieces, so that there is a fast Return Of Investment

FPT Industrie SpA, da oltre 50 anni azienda leader nella produzione di macchine utensili, grazie alla sua esperienza nella produzione di fresatrici ed alesatrici a montante mobile e a portale mobile per il settore aeronautico, presenta RAPTOCUT.

RAPTOCUT è una fresatrice a colonna mobile ad elevata dinamica, precisione e potenza con assetto ribassato e simmetrico che, combinato con un sistema FMS e una tavola inclinabile appositamente studiati, è il "non plus ultra" per la produzione di bulkhead e componenti strutturali aeronautici in alluminio.

RAPTOCUT, grazie al sistema pallet FMS dedicato, consente il carico in macchina in non presidiato dei pezzi, in modo da accelerare drasticamente il ritorno dell'investimento.

FPT Industrie, seit über 50 Jahren dank seiner Erfahrung in der Herstellung von Bohrwerken, Fahrständer- und Portal-Fräsmaschinen mit verfahrbarem Querbalken für die Luftfahrtindustrie eines der führenden Unternehmen in der Herstellung von Werkzeugmaschinen, präsentiert die neue Raptocut Baureihe.

Die Raptocut ist eine hochdynamische, hochpräzise und leistungsfähige Fahrständerfräsmaschine mit tiefergelegter und symmetrischer Struktur, welche zusammen mit dem speziell entwickelten FMS-System und Klapptisch das Non-Plus-Ultra für die Fertigung von Bulkheads und Aluminiumstrukturbauteilen für die Luftfahrt darstellt.

Dank des zugehörigen FMS + Palettensystems ermöglicht die RAPTOCUT manloses Einrichten der Werkstücke, so dass sich ein schnelle „Return of Investment“ ergibt.

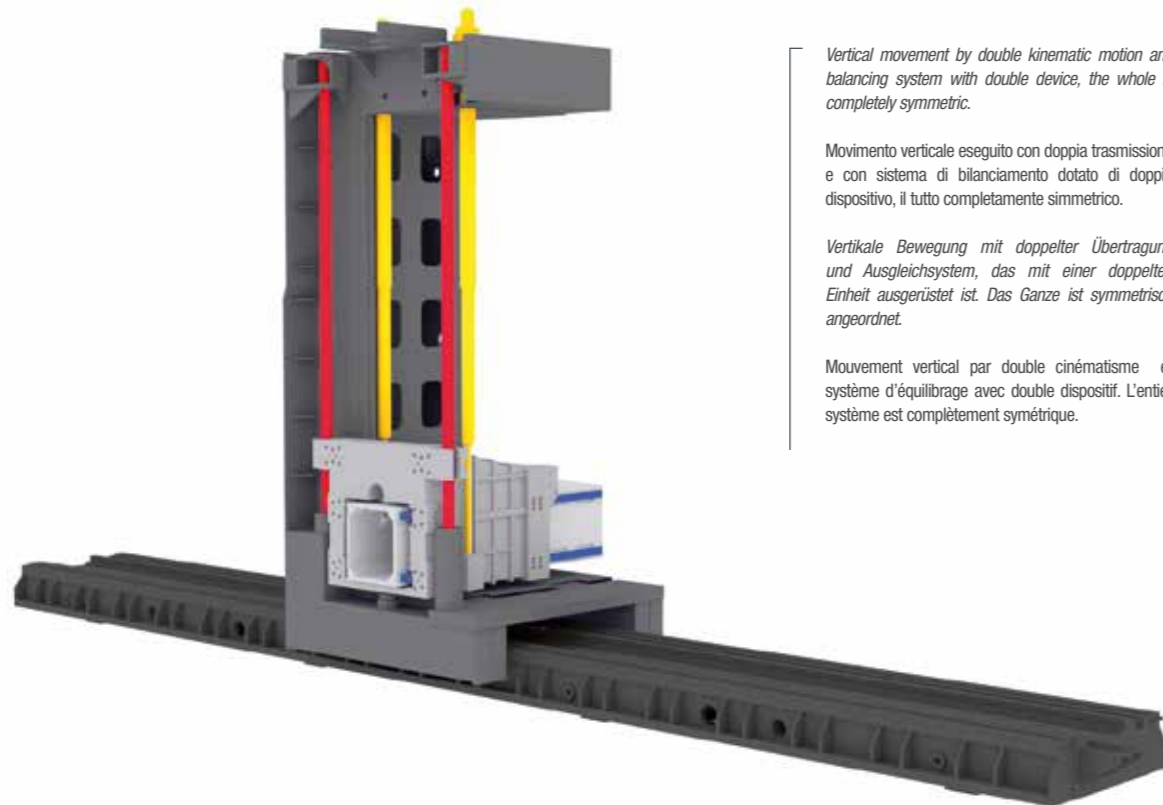
FPT Industrie, depuis plus de 50 ans société leader dans la fabrication de machines-outils, grâce à son expérience dans la fabrication de fraiseuses et aléseuses à montant mobile, gantry-type et à traverse mobile pour le secteur aéronautique, présente Raptocut.

Raptocut est une fraiseuse à montant mobile à haute dynamique, précision et puissance à morphologie surbaissée et symétrique, qui associée à un système FMS et une table inclinable spécialement étudiés, représente le «non plus ultra» pour la fabrication de cloisons et de composants structuraux aéronautiques en aluminium.

RAPTOCUT, grâce au système FMS dédié + palettes, permet de fixer les pièces sans surveillance, de façon d'avoir un retour rapide d'investissement.



## SIMMETRY AND BALANCE

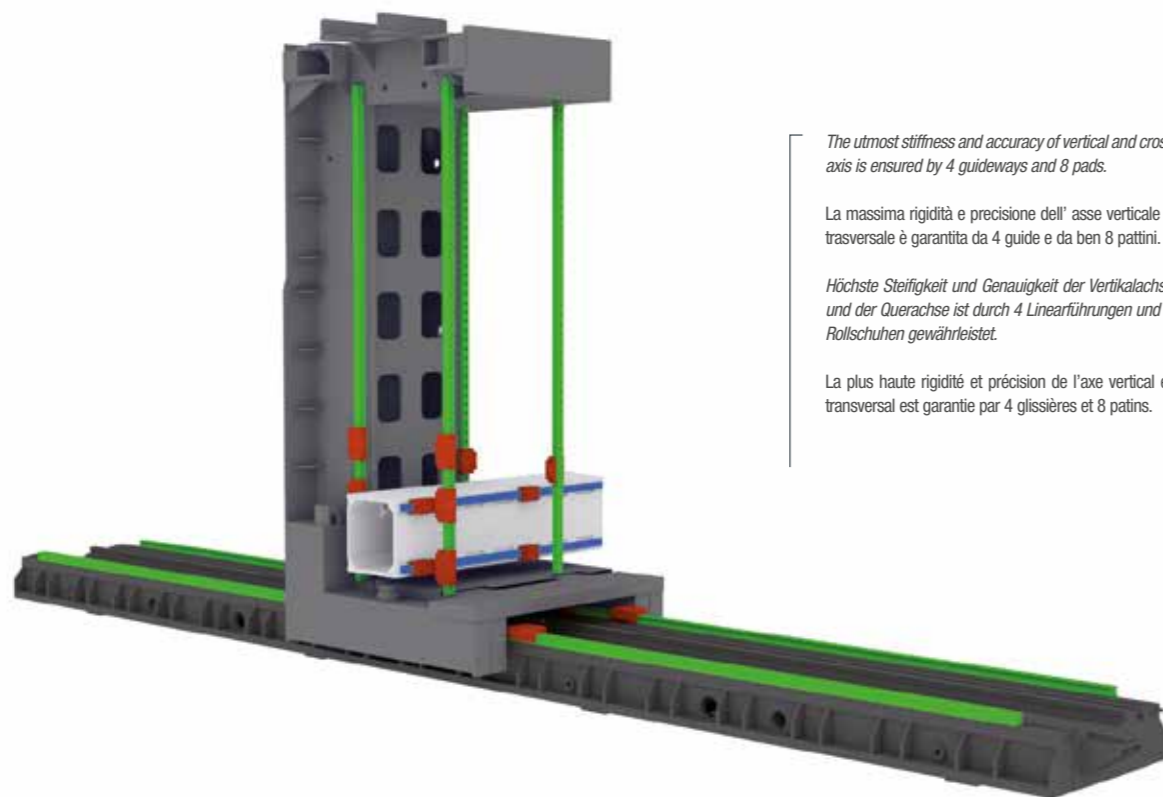


Vertical movement by double kinematic motion and balancing system with double device, the whole is completely symmetric.

Movimento verticale eseguito con doppia trasmissione e con sistema di bilanciamento dotato di doppio dispositivo, il tutto completamente simmetrico.

Vertikale Bewegung mit doppelter Übertragung und Ausgleichsystem, das mit einer doppelten Einheit ausgerüstet ist. Das Ganze ist symmetrisch angeordnet.

Mouvement vertical par double cinématisme et système d'équilibrage avec double dispositif. L'entier système est complètement symétrique.



The utmost stiffness and accuracy of vertical and cross axis is ensured by 4 guideways and 8 pads.

La massima rigidità e precisione dell'asse verticale e trasversale è garantita da 4 guide e da ben 8 pattini.

Höchste Steifigkeit und Genauigkeit der Vertikalachse und der Querachse ist durch 4 Linearführungen und 8 Rollschuhen gewährleistet.

La plus haute rigidité et précision de l'axe vertical et transversal est garantie par 4 glissières et 8 patins.

## 2 IS BETTER THAN 3!

"2 is better than 3" It is not a slogan, but the representation of the most advanced technical solutions developed in this machine. The column structure, which integrates the longitudinal saddle, makes it possible to obtain a machine consisting of only 2 structures for the moving on the X axis instead of the traditional 3 structures: column- saddle-machine base. The result is a more compact, rigid and performance machine. This feature along with its LOWERED TRIM MORPHOLOGY (International patent) will enable RAPTOCUT to exploit completely the available power, while maintaining the dynamic characteristics much above the average and assuring unique machining accuracy.

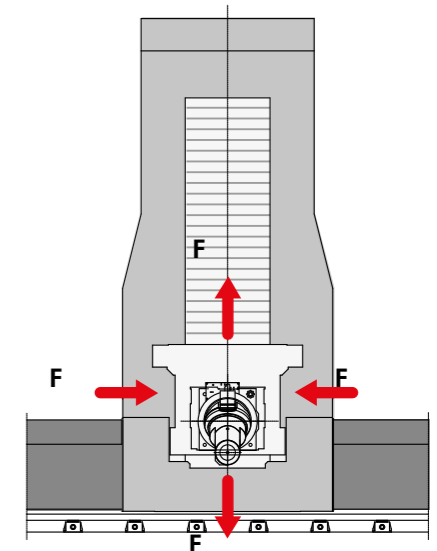
"2 is better than 3" Non vuole essere uno slogan, ma la rappresentazione delle soluzioni tecniche più avanzate sviluppate su questa macchina. In effetti dalla struttura del montante che integra il carro longitudinale, si ottiene una macchina composta solo da 2 strutture per la movimentazione lungo l'asse X, anziché le classiche 3: montante-carro-basamento. Ne risulta una macchina molto più compatta, più rigida e prestazionale. Questa caratteristica unita alla sua MORFOLOGIA RIBASSATA (Brevetto Internazionale), permetterà alla RAPTOCUT di sfruttare in modo completo la potenza a disposizione, mantenendo delle caratteristiche dinamiche molto superiori alla media e garantendo precisioni di lavorazioni uniche.

"2 is better than 3" Es handelt sich nicht um einen Slogan, sondern um die Darstellung der fortschrittlichen technischen Lösungen von FPT, abgestimmt auf dieser neuen Maschine. Dank der Ständerstruktur, die auch den Längsschlitten integriert, besteht die Maschine aus 2 Strukturen zur Bewegung in der X Achse, anstelle von den herkömmlichen 3 Strukturen: Ständer-Schlitten-Maschinenbett. Daraus ergibt sich eine kompaktere, steifere und leistungsfähigere Fräsmaschine. Diese Eigenschaft verbunden mit ihrer tieferliegenden Morphologie (Internationales Patent), ermöglicht RAPTOCUT, die Leistung völlig zu nutzen, indem die überdurchschnittlichen dynamischen Merkmale gehalten werden und die einzigartigen Bearbeitungsgenauigkeiten gesichert werden.

"2 is better than 3" Ce n'est pas un slogan mais la représentation des solutions techniques les plus avancées introduites sur cette machine. La structure du montant avec le chariot longitudinal intégré permet d'avoir une machine composée seulement par 2 structures pour le mouvement sur l'axe X au lieu des 3 classiques: montant - chariot - bâti. Le résultat est une machine beaucoup plus compacte, plus rigide et avec meilleures performances. Cette caractéristique ensemble à sa morphologie surbaissée (Brevet International), permettra à RAPTOCUT d'utiliser complètement la puissance à disposition, en maintenant des caractéristiques dynamiques beaucoup supérieures à la moyenne et en garantissant précisions d'usinage uniques.



MACHINE MORPHOLOGY  
PATENT  
N. WO 2005/097402 A1



Effect of working forces on the tool  
Effetto delle forze di lavoro sull'utensile  
Wirkung der Bearbeitungskräfte auf das Werkzeug  
Effet des forces de travail sur l'outil



MACHINE MORPHOLOGY  
PATENT  
N. WO 2005/097402 A1



## TECHNICAL DATA

|   |              |                      |
|---|--------------|----------------------|
| Longitudinal - Longitudinale - Längs - Longitudinale                              | mm (in)      | 7.000 (275,5)        |
| Cross travel - Corsa Trasversale - Quer - Transversale                            | mm (in)      | 1.000 (39,7)         |
| Vertical travel - Corsa Verticale - Vertikal - Verticale                          | mm (in)      | 2.500 (98,4)         |
| Feed rate - Velocità di avanzamento<br>Vorschubgeschwindigkeit - Vitesse d'avance | mm/min (ipm) | up to 50.000 (1.968) |

## CONFIGURATIONS

|  |        |
|--|--------|
| Tilting Plate 0-90° - 2500x6300 mm - (98,4"x243,0")<br><i>Piano basculante 0-90° - 2500x6300 mm - (98,4"x243,0")</i>   | •      |
| No. 2 Pallet 2500x6300 mm - (98,4"x243,0") - 5.000 kg<br><i>Nr. 2 Pallet 2500x6300 mm - (98,4"x243,0") - 5.000 kg</i>  | •      |
| Siemens 840 Digital Solution Line monitor 19" / CNC Heidenhain TNC640 - 15" / Fanuc 31i-B5<br><i>Siemens 840 Digital Solution Line monitor 19" / Controllo Numerico Heidenhain TNC640 monitor 15" / Fanuc 31i-B5</i> | •      |
| Preparation for the installation of orthogonal heads<br><i>Predisposizione per montaggio teste angolari</i>  | •      |
| Coolant inside/outside the tool, p=70 bar / 1.000 psi<br><i>Lubrorefrigerante interno/esterno all'utensile p=70 bar / 1.000 psi</i>  | •      |
| Internal compressed air tool coolant<br><i>Refrigerante interno utensile ad aria compressa</i>   | •      |
| Wheel-system tool changer, HSK-A63, for 120 tools<br><i>Mag.ut. a ruota HSK-A63, n° posti 120</i>  | •      |
| No. 1 Chip conveyor with exit on the right side<br><i>Nr. 1 Trasportatori di trucioli con scarico dei trucioli sul lato destro</i>   | •      |
| Chip removal through water jets<br><i>Evacuazione Truciolo a Getto d'Acqua</i>   | •      |
| GREEN MODE function to optimize the energy consumption of the machine<br><i>Funzione GREEN MODE per ottimizzare il consumo energetico della macchina</i>   | •      |
| Teleservice  | •      |
| Laser probe complete with software to verify tool breakage and for tool length and tool radius measuring<br><i>Sonda laser e software di verifica integrità utensile e di misura lunghezza e raggio utensile</i>     | •      |
| Touch probe for workpiece measuring and alignment<br><i>Sonda di misura e allineamento pezzo</i>   | •      |
| Monitoring system of the working area<br><i>Sistema di videosorveglianza della zona lavoro</i>   | •      |
| AUTOCAL software for automatic calibration<br><i>Software AUTOCAL per la calibrazione automatica</i>   | •      |
| Sensor to detect vibration<br><i>Sensore rilevamento vibrazioni</i>  | •      |
| Suction unit<br><i>Aspirazione fumi</i>  | •      |
| Control panel fixed on the ground<br><i>Posto di comando fisso a terra</i>   | •      |
| Second control unit on the operator platform<br><i>Secondo posto di comando a bordo pedana operatore</i>   | Option |
| Camera management: video and panel integrated in the operator pendant<br><i>Gestione telecamere: video e consolle integrati sul pulpito di comando operatore</i>   | Option |

Data and features in the present catalogue are not binding. The producer reserves the right to alter them without advance notice at any time - Dati e caratteristiche del presente catalogo non sono impegnativi. Il costruttore si riserva di modificarli senza preavviso in qualsiasi momento - Die in diesem Katalog angeführten Daten und Angaben sind unverbindlich. Der Hersteller behält sich das Recht zur Änderung ohne vorherige Benachrichtigung vor - Les données et caractéristiques du présent catalogue ne sont pas un engagement. Le constructeur se réserve de modifier celles-ci sans préavis à n'importe quel moment

## TILTING PLATE 0-90°

*The FMS system allows a quick change of the pallets and thanks to a dedicated fast clamping and positioning system of the over fixtures, the set-up time of the parts that need to be machined will be drastically reduced and the productivity is highly increased.*

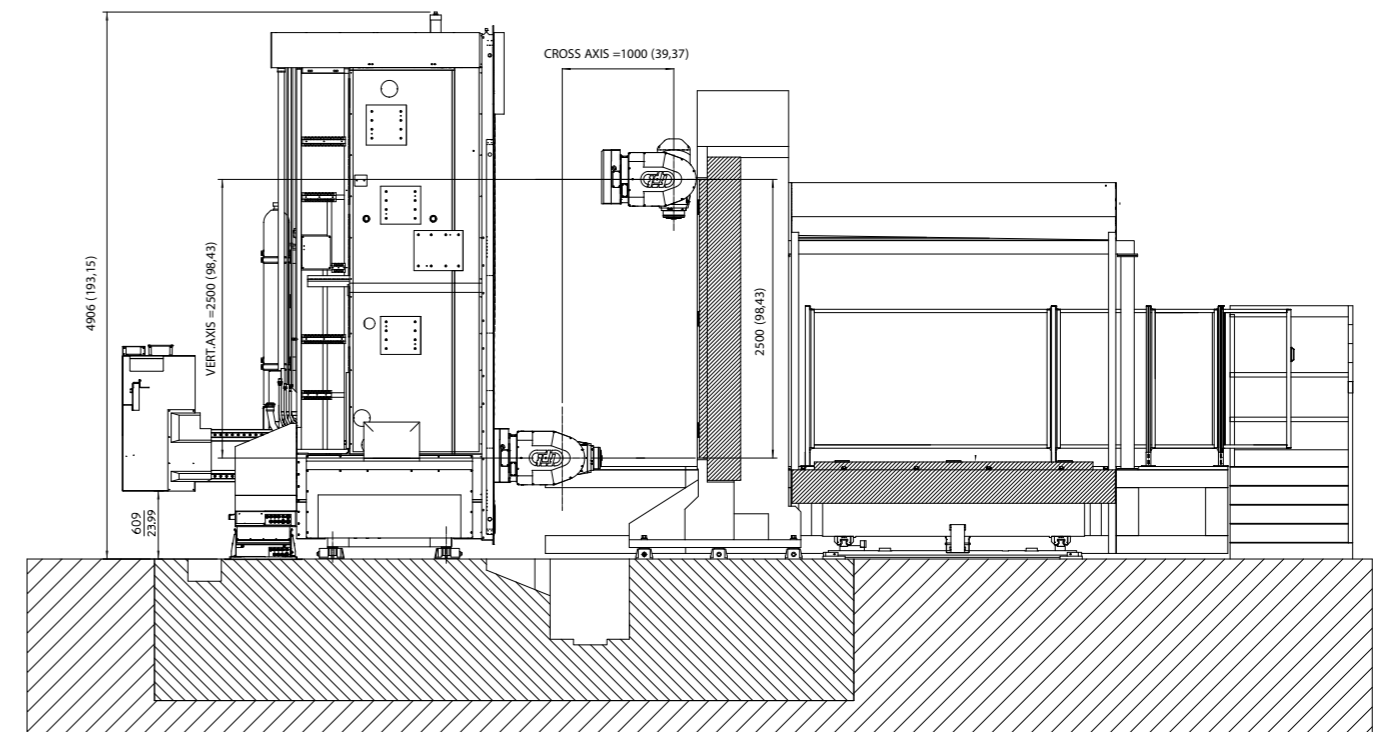
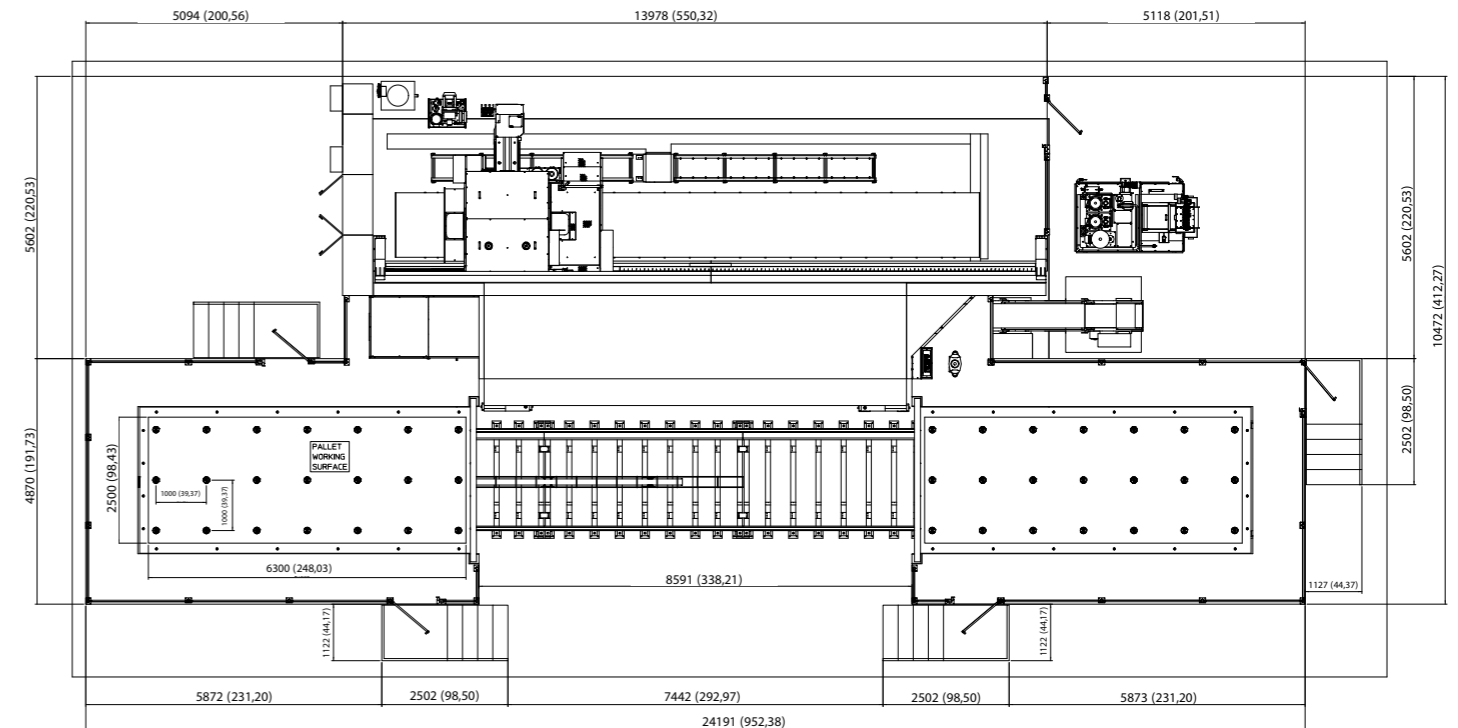
*Il sistema FMS consente un rapido cambio dei pallet e, grazie a un sistema di serraggio e posizionamento rapido dedicato dei dispositivi di fissaggio, i tempi di installazione dei pezzi che devono essere lavorati saranno drasticamente ridotti e la produttività ne è notevolmente aumentata.*

*Das FMS-System erlaubt einen schnellen Palettenwechsel und dank seines speziellen und hochgenauen Spann- und Positioniersystems werden die Rüstzeiten der zu bearbeitenden Teile signifikant reduziert und die Produktivität in hohem Maße gesteigert.*

*Le système FMS permet un changement rapide des palettes et, grâce à un système dédié de serrage et de positionnement rapide des outillages sur la palette, le temps de montage des pièces à usiner sera considérablement réduit et la productivité fortement augmentée.*



## DIMENSIONS mm (in)



*The structure sizes of the tilting table guarantee an extreme stiffness during machining and a precise repositioning of the pallets.*

*Le dimensioni della struttura della tavola inclinabile garantiscono un' estrema rigidità durante la lavorazione e un preciso riposizionamento dei pallet.*

*Ferner gewährleisten die Strukturgrößen des Kipptisches eine extreme Steifigkeit während der Bearbeitung und eine präzise Neupositionierung der Paletten.*

*Les dimensions de la structure de la table inclinable garantissent une rigidité extrême lors de l'usinage et un repositionnement précis des palettes.*



**FPT TECHNOLOGY FOR THE AUTOMATIC AND INDEPENDENT CORRECTION OF THE GEOMETRY OF THE HEAD BY THE OPERATOR**

AUTOCAL is a device developed by FPT permitting the automatic calibration of the geometry and RTCP of 5 axes or 3+2 axes heads. It resets the predetermined tolerances of the heads having undergone collisions, substitution of electrospindle or substitution of a spindle for normal maintenance. In this way the machine operator will be able to reset the geometry of the head by himself, otherwise he would be obliged to ask for the intervention of the manufacturer with unavoidable loss of working days and heavy costs. The use of FPT device -AUTOCAL. through a very quick operation, about 30 minutes, allow to solve easily and cheaply the many problems arising from the use of boring and milling machines (option).

FPT once again overcomes barriers which are impossible for others. FPT not only high-tech boring machines but also care and attention to its own customers.

**TECNOLOGIA FPT PER CORREZIONE AUTOMATICA ED AUTONOMA DELLA GEOMETRIA DELLA TESTA DA PARTE DELLO OPERATORE**

AUTOCAL è un dispositivo studiato da FPT per consentire la calibrazione automatica della geometria e del RTCP delle teste 5 assi o 3+2, in grado di riportare

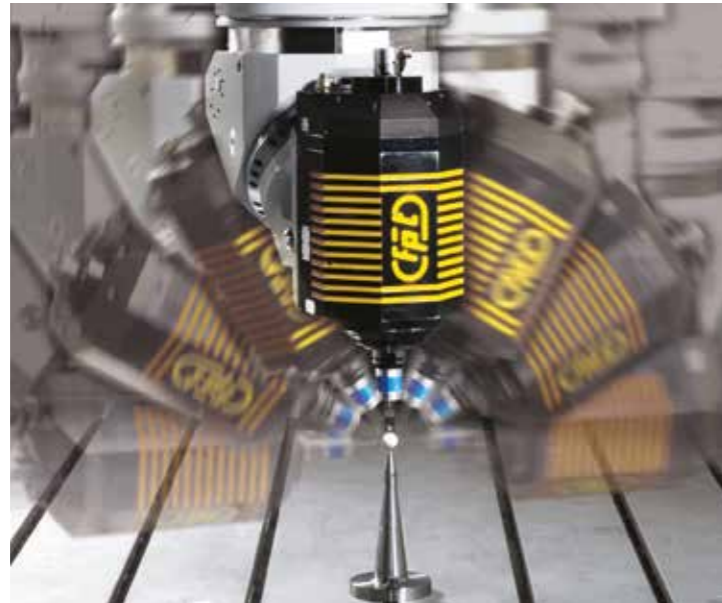
all'interno delle tolleranze prefissate le teste che abbiano subito una collisione di lieve entità o la sostituzione di un elettromandrino o di un mandrino per normale manutenzione. In questo modo l'operatore della macchina sarà in grado autonomamente di ricomporre la geometria della testa, mentre altrimenti sarebbe costretto a richiedere l'intervento della casa costruttrice, con inevitabili perdite di giorni di lavoro per il riassetto, oltre gli inevitabili pesanti costi. L'utilizzo del dispositivo FPT - AUTOCAL, attraverso un'operazione velocissima, richiesti c.a. 30 minuti, permette di risolvere facilmente ed economicamente, i tanti inevitabili problemi che emergono nell'utilizzo delle alesatrici e delle fresatrici (opzionale). FPT ancora una volta supera barriere per altri impossibili. FPT non solo alesatrici di altissima tecnologia, ma anche cura ed attenzione per i propri Clienti.

**FPT TECHNOLOGIE ZUR AUTOMATISCHEN UND SELBSTSTÄNDIGEN KORREKTUR DER KOPFGEOMETRIE SEITENS DES BEDIENERS**

AUTOCAL ist die von FPT entwickelte Technologie zum automatischen Kalibrieren der Geometrie und der RTCP der 5- oder 3+2-Achs-Frasköpfe. Somit ist es möglich, die Frasköpfe automatisch nach einer Kollision geringerer Bedeutung oder nach Wartungsarbeiten an der (HF)-Spindel zu nullen. Auf diese Weise kann der Bediener die Kopfgeometrie selbstständig nachjustieren, was sonst nur durch einen Servicetechniker des Herstellers mit unvermeidlichen und kostspieligen Ausfallzeiten möglich wäre. Die FPT-Autocal-Technologie (als Option erhältlich) ermöglicht auf einfachste Art und Weise innerhalb von ca. 30 Minuten diese an Fras- und Bohrwerke unvorhergesehenen Probleme praktisch und wirtschaftlich zu lösen. FPT beweist wieder einmal, dass fast unüberwindbare Barrieren genommen werden können. FPT steht nicht nur für Bohr- und Fraswerke der Spitzenklasse, sondern auch für äußerst kundenorientierte Firmenpolitik.

**TECNOLOGIE FPT POUR LA CORRECTION AUTOMATIQUE ET AUTONOME PAR L'OPERATEUR DE LA GEOMETRIE DE LA TETE**

AUTOCAL est le dispositif étudié par FPT pour la calibration automatique de la géométrie et du RTCP des têtes à 5 axes ou 3+2 axes. Il peut rétablir les tolérances préfixées des têtes qui ont subi une collision mineure, le changement d'une électrobroche ou d'une brache pour le normal entretien. Ainsi l'opérateur sera capable de rétablir de façon autonome la géométrie de la tête en évitant une intervention de part du constructeur, perte de jours ouvrables et importants coûts. L'emploi du dispositif FPT-AUTOCAL (option) permet, par une rapide opération de 30 min. environ, la résolution facile et économique des inévitables problèmes qui émergent de l'utilisation des fraiseuses aloseuses. FPT encore une fois surmonte barrières qui sont impossibles pour les autres. FPT, pas seulement aloseuse à haute technologie, mais aussi soin et attention pour ses propres clients.



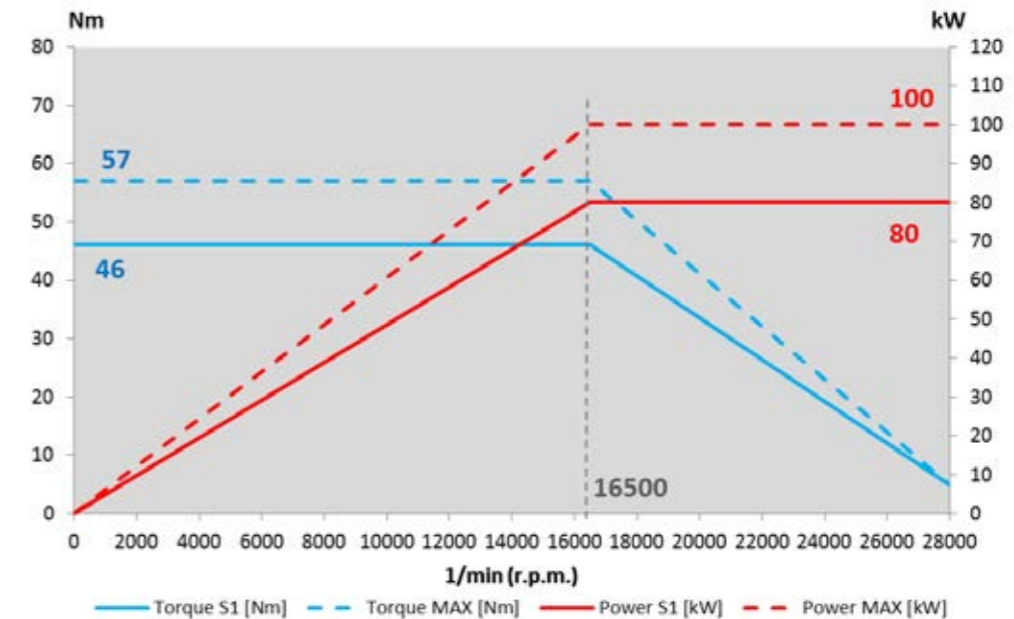
Exclusive technology from

**TTW21-2880 HEAD**

**NEW TWIST HEAD WITH DUAL AND DRIVE DIRECT AXIS MOVEMENT**



| TTW21 - 2880  |             |                            |
|---|-------------|----------------------------|
| Velocità massima di rotazione<br>Max. spindle speed | r.p.m       | 28.000                     |
| Potenza (S1/S6) - Power (S1/S6)                     | kW (HP)     | 80 / 100 (107,2 / 134,1)   |
| Coppia massima mandrino (S1/S6)<br>Torque (S1/S6)   | Nm (lbf.ft) | 46 / 57 (33,9 / 42,0)      |
| Taper   |             | HSK A63                    |
| Head Type   |             | FORK HEAD                  |
| Axis motor  |             | DUAL DRIVE - TORQUE MOTORS |
| Rot. C Axis   |             | ENDLESS                    |
| Rot. A Axis   |             | ± 120°                     |



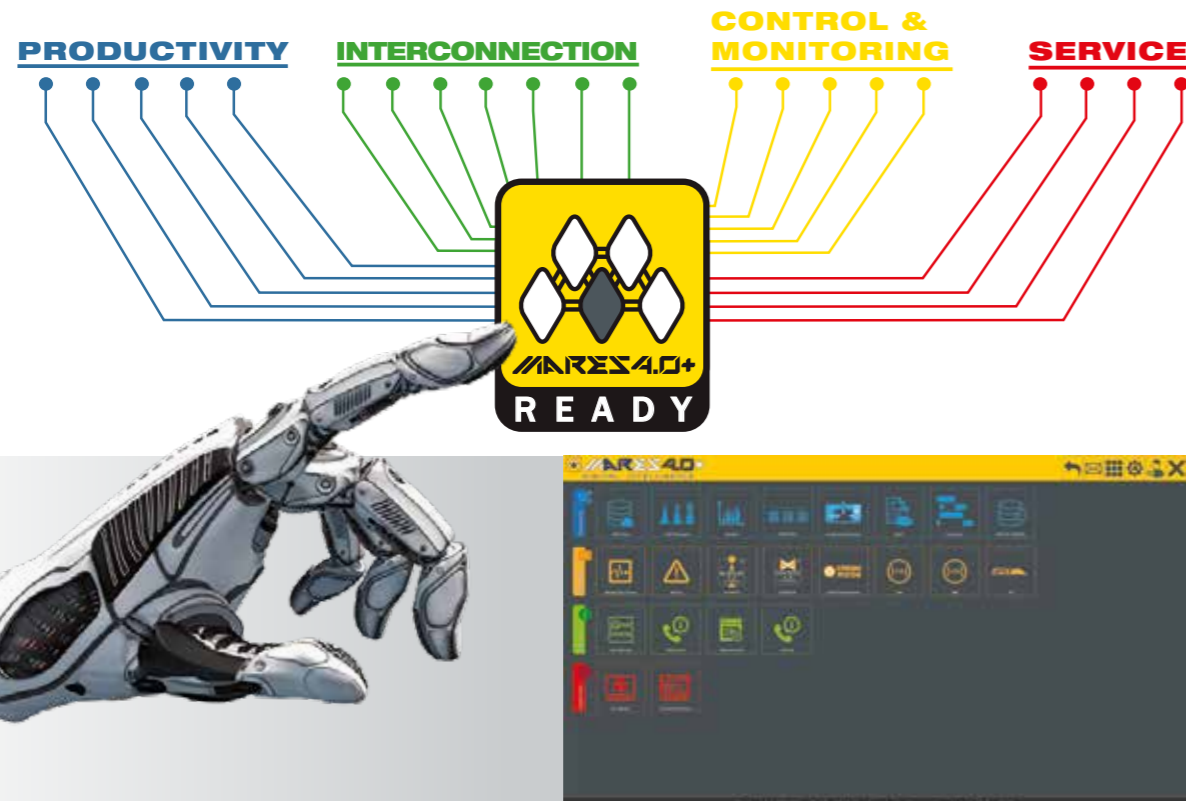
PLATFORM  
**MARES 4.0+**  
DIGITAL INTELLIGENCE

MARES 4.0+ platform is the new FPT's exclusive information technology, designed for integrated management of CNC machine tools installed for production. Besides fully managing all FPT machines, MARES 4.0+ platform can be connected to other types of CNC machine tools, where the Manufacturer's control and management parameters are available, assuring the control and an efficient management: all this, integrated with production and logistics in the up-to-date factories. FPT MARES 4.0+ package, at its maximum configuration, includes a hardware platform for multiple interconnections and an innovative software developed by FPT. Platform consists in a "Mares Client" station, installed on each machine, and in a "Mares Server" station, for remote control of all information regarding the machine connected to it.

La Piattaforma MARES 4.0+ è la nuova esclusiva tecnologia informatica della FPT, studiata per la gestione integrata delle macchine utensili CNC installate in produzione nelle aziende. Oltre a gestire completamente tutte le macchine FPT, la Piattaforma MARES 4.0+ può essere connessa ad altre tipologie di macchine utensili CNC, di cui siano disponibili i parametri di governo e gestione del costruttore, garantendone il controllo e una efficace gestione, il tutto integrato con la produzione e la logistica delle fabbriche moderne. Il pacchetto FPT MARES 4.0+, nella sua massima configurazione, prevede una piattaforma hardware per le interconnessioni multiple e un innovativo software sviluppato da FPT. La piattaforma è composta da una stazione "Mares Client", installata su ciascuna macchina, ed una stazione Mares Server per il controllo remoto di tutte le informazioni relative alle macchine ad essa collegate.

Das System MARES 4.0+ ist die neue FPT-Exklusive Informationstechnologie, entwickelt für das integrierte Management der in den Produktionshallen installierten CNC Werkzeugmaschinen. Neben der kompletten Verwaltung aller FPT Maschinen, kann MARES 4.0+ an anderen Arten CNC Werkzeugmaschinen, wovon die Steuerungs- und Verwaltungsparameter des Herstellers vorhanden sind, angeschlossen werden und damit wirksame Steuerung und Verwaltung, Integration mit Produktion und Logistik der modernen Werke gewährleisten. Das Paket FPT MARES 4.0+ sieht in der Höchstkonfiguration eine Hardware Plattform für die mehrfachen Verbunde und eine innovative, von FPT entwickelte Software vor. Das System besteht aus einer "Mares Client" Station, welche auf jede Maschine installiert wird, und einer "Mares Server" Station für die Fernsteuerung aller Angaben der damit verbundenen Maschinen.

La Plateforme MARES 4.0+ est la nouvelle exclusive technologie informatique de FPT, étudiée pour la gestion intégrée des machines-outils à Commande Numérique installées et en production dans les ateliers. En plus de gérer complètement toutes les machines FPT, la Plateforme MARES 4.0+ peut être branchée à des autres typologies des machines-outils à Commande Numérique, dont on ait les paramètres de commande et gestion du Constructeur, en assurant le contrôle et une gestion efficace; tout ça intégré avec la production et la logistique des usines modernes. Le paquet FPT MARES 4.0, dans sa configuration maximale, prévoit une plateforme hardware pour les interconnexions multiples, ainsi qu'un innovant logiciel développé par FPT. La plateforme est composée par une station "Mares Client", installée sur chaque machine, et une station "Mares Server" pour le contrôle à distance de toutes informations concernant les machines qui y sont connectées.



Extracal is an innovative measuring system, that operates in real time and measures the position of the working axes independently from the structural strains and/or bending stress of the machine.

For the first time a milling or boring machine is able to certify the machined workpiece measurement with the same accuracy of a 3D measuring machine, saving lots of time and huge costs of machined workpiece movement, particularly if they are of big-sized dimensions.

It allows to introduce suitable corrections to the machine tool so that to automatically restore the machine axis calibration, without any additional device and granting the accuracy.

Extracal è un innovativo sistema di misurazione in tempo reale della posizione degli assi di lavoro con indipendenza dalle deformazioni strutturali e/o flessionali della macchina.

Per la prima volta una fresatrice o alesatrice è in grado di certificare le misurazioni dei pezzi lavorati con la stessa precisione di una macchina di misura tridimensionale, risparmiando enormi tempi e costi di spostamento dei pezzi lavorati, soprattutto se di grandi dimensioni.

Consente di applicare opportune correzioni alla macchina utensile in modo da rinnovare la calibrazione degli assi macchina in modalità autonoma, senza bisogno di apparecchiature esterne, garantendone la precisione.

Extracal ist ein innovatives System zur Echtzeit-Messung der Achsposition und dies unabhängig von strukturellen und/oder Biegeverformungen.

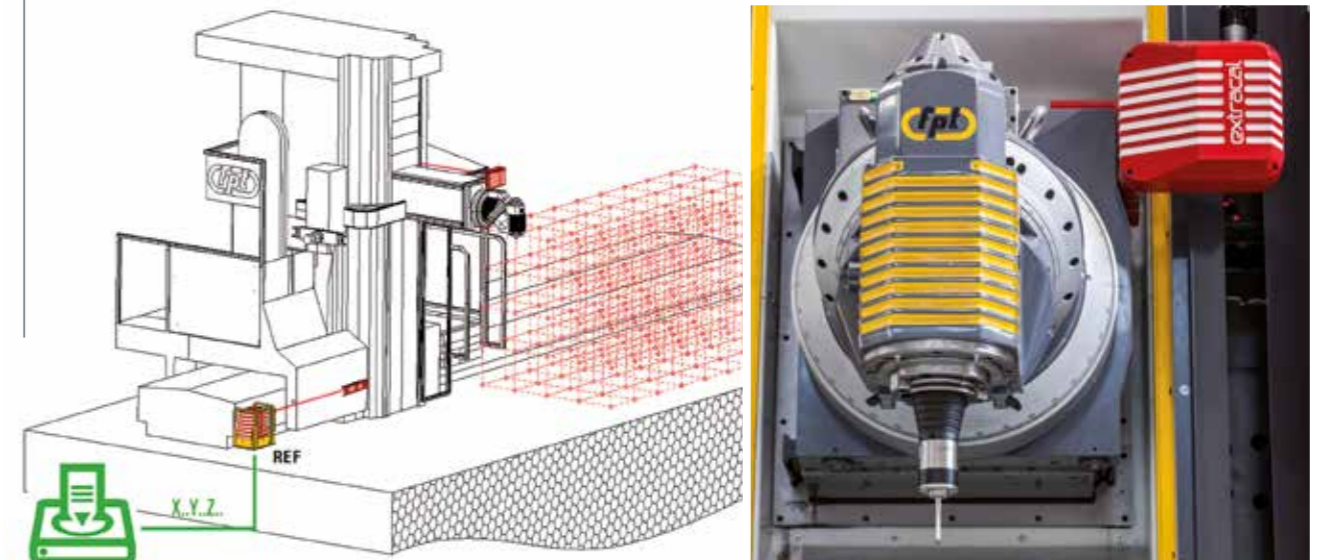
Erstmalig ist ein Fräs-oder Bohrwerk in der Lage, die Messungen der bearbeiteten Werkstücke zu zertifizieren, und zwar mit gleicher Präzision wie eine 3D-Messmaschine. So können enorm viel Zeit und Kosten der Umlagerung eingespart werden, hauptsächlich bei großen Teilen.

Das System ermöglicht, Korrekturen an der Werkzeugmaschine und somit die Kalibrierung der Maschinenachsen erneut vorzunehmen, dies ohne auf externe Geräte zurückgreifen zu müssen und dabei die Präzision zu garantieren.

Extracal est un système innovant pour la mesure, en temps réel, de la position des axes de travail, de façon indépendante des déformations structurales et/ou de la flexion de la machine.

Pour la première fois une fraiseuse ou aléuseuse peut certifier les dimensions des pièces usinées, avec la même précision d'une machine de mesure tridimensionnelle. Cela permet de gagner beaucoup de temps et d'épargner les coûts pour la manutention des pièces usinées, surtout dans le cas de pièces de grandes dimensions.

Il permet de corriger la machine-outil, afin de réviser le calibrage des axes machine en mode autonome, sans l'emploi d'équipements supplémentaires, en assurant la précision.



4 INTERNATIONAL PATENTS PENDING





FPT INDUSTRIE 07-2019

FPT CANADA INC

FPT SPAIN SERVICE

FPT DEUTSCHLAND AG

FPT NORTH EUROPE SERVICE

FPT RUSSIA

FPT CHINA WFOE

FPT NORTH AMERICA INC

FPT KOREA

FPT INDIA SERVICE

FPT INDUSTRIE S P A

FPT BRASIL SERVICE



Thinking heads!

Join the future!

FPT INDUSTRIE S.R.A.

VIA ENRICO FERMI, 18  
I-30036 S.MARIA DI SALA  
VENEZIA - ITALY  
TEL. +39-041-5768111  
FAX +39-041-487528 AUTOMATICO  
infocom@fptindustrie.com

FPT NORTH AMERICA INC.

37046 INDUSTRIAL RD.,  
LIVONIA, MI 48150, USA  
TEL. +1-734-4668555  
FAX +1-734-4668690  
info.america@fptindustrie.com

FPT CANADA INC.

2130 BLACKACRE DR.  
TECUMSEH, ONTARIO  
NOR 1L0  
TEL. +1-734-4668555  
FAX +1-734-4668690  
info.canada@fptindustrie.com

FPT DEUTSCHLAND AG

ENZINGER STRASSE 139  
D-67551 WORMS  
TEL. +49-6247-2380010  
FAX +49-6247-238002010  
info.germany@fptindustrie.com

FPT CHINA WFOE

1ST FLOOR, BUILDING 31,  
NO.3199, ZHENBEI ROAD,  
PUTUO DISTRICT,  
SHANGHAI CITY, 200331  
TEL. +86-021-51756338  
FAX +86-021-51780178  
info.china@fptindustrie.com



FPTINDUSTRIE.COM

